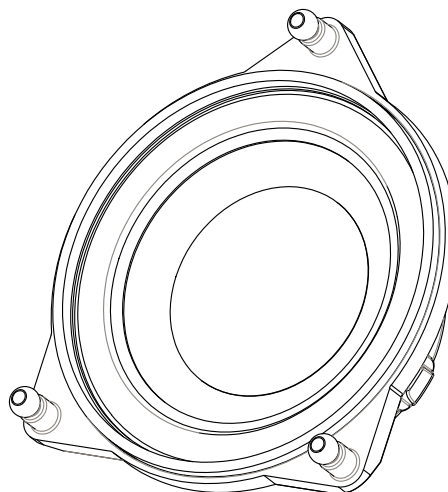


DIVE

Dynamic State
TECHNOLOGY

Благодарим Вас за покупку
акустической системы
специальной серии **DIVE**
для автомобилей **MERCEDES-BENZ**

Мидвуфер
DMB-M100F



**MERCEDES-BENZ - это торговая марка, принадлежащая концерну Daimler AG*

Мы предлагаем среднечастотный громкоговоритель / мидвуфер, с диффузором из натурального карбона и катушкой 2"=50мм. Благодаря такой комбинации применяемых материалов и компонентов мы получили максимально эффективные низкие и средние частоты в столь крайне компактной конструкции громкоговорителя.

Данная акустическая система предназначена только для профессионального монтажа. Рекомендуем Вам обратиться в специализированный инсталляционный центр имеющий длительный опыт работы с автомобилями Mercedes-Benz и имеющий профессиональные навыки по монтажу автомобильных аудиосистем.

Специальный, типовой размер корзины этой акустики позволяет смонтировать её в различные модификации автомобилей MERCEDES-BENZ.

Будьте осторожны, при прямом подключении громкоговорителей к головному устройству или усилителю, неправильная настройка системы или превышение мощности может привести к их разрушению на высоких уровнях громкости!

Для качественной и стабильной работы среднечастотных громкоговорителей, в зависимости от комплектации аудио системы автомобиля, применяйте кроссовер DMB-CR100 или фильтры DMB-FC100 или DMB-F100, предлагаемые дополнительно.

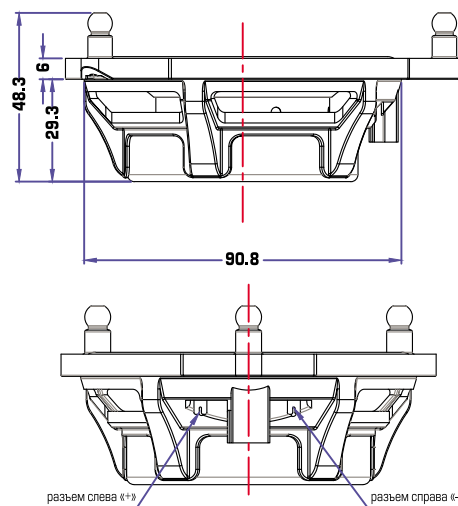
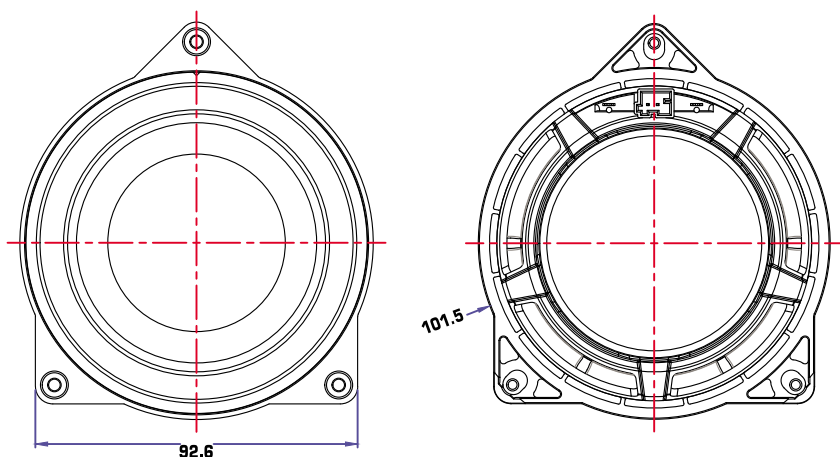
Данная модификация мидвуферов имеет магнитную систему с двойным неодимовым магнитом для максимальной отдачи в столь малых размерах.

Технические характеристики

Тип акустики.....	Мидвуфер
Номинальное сопротивление	4 Ohms
Мощность RMS / MAX.....	40W / 80W
Чувствительность.....	89dB ± 2dB
Частотный диапазон.....	90 Hz - 20kHz
Звуковая катушка.....	50 мм / 2"
Материал корзины.....	Пластик
Материал диффузора.....	Карбон
Эквивалентный радиус диффузора.....	84 мм
Магнит.....	Неодимовый
Монтажная глубина.....	29.3 мм
Монтажный диаметр.....	115.5 мм

Параметры T / C

Fs.....	79.8 Hz
Re.....	3.2Ω
Mms.....	4.8g
BL.....	4.1TM
Qts.....	0.44
Qms.....	2.89
Qes.....	0.52
Vas.....	3.8 L
Xmax.....	0.5
Количество в упаковке.....	пара



Сделано со Смыслом! / Made with Meaning!